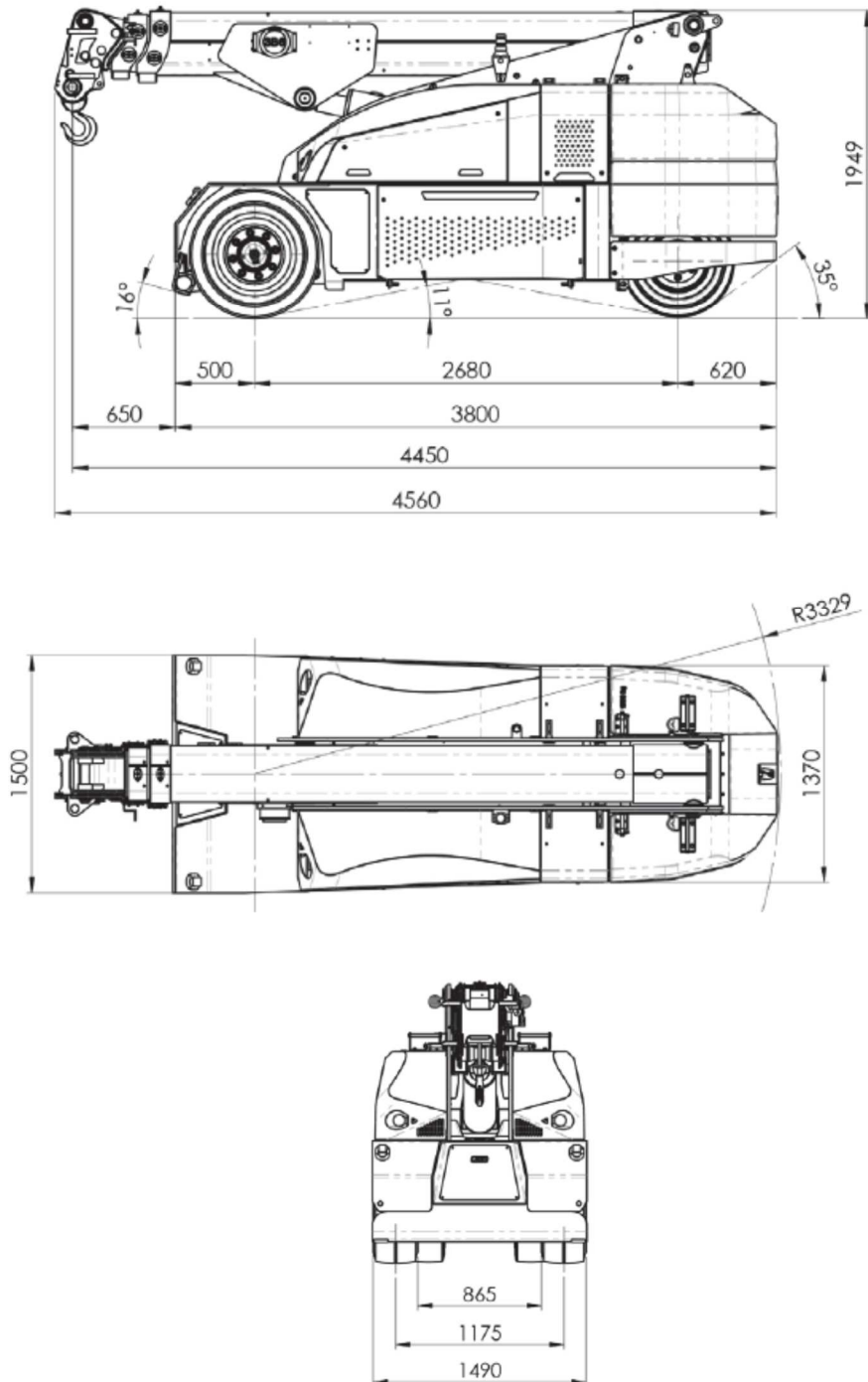


Abmessungen Elektromobilkran MC 100 S



Gewicht Kran 11,5 t mit Vollballast und 7,4 t ohne Ballast

MobilKranLogistik GmbH
Justus-von-Liebig-Str. 4
64584 Biebesheim a. R.
Geschäftsführer:
Dipl.-Ing. Andreas Gleich

Telefon +49 6258 80361-11
Fax +49 6258 80361-20
post@mobilkranlogistik.de
www.mobilkranlogistik.de

Unsere Dienstleistungen werden ausschließlich auf Grundlage der AGB-BSK Kran- und Transport neueste Fassung sowie den BSK-Montagebedingungen neueste Fassung durchgeführt. Soweit zwingende Rechtsvorschriften dem entgegenstehen, gilt deutsches Recht als vereinbart. Beanstandungen und Reklamationen müssen innerhalb von 7 Tagen schriftlich geltend gemacht werden.

Traglastwerte Elektromobilkran MC 100 S

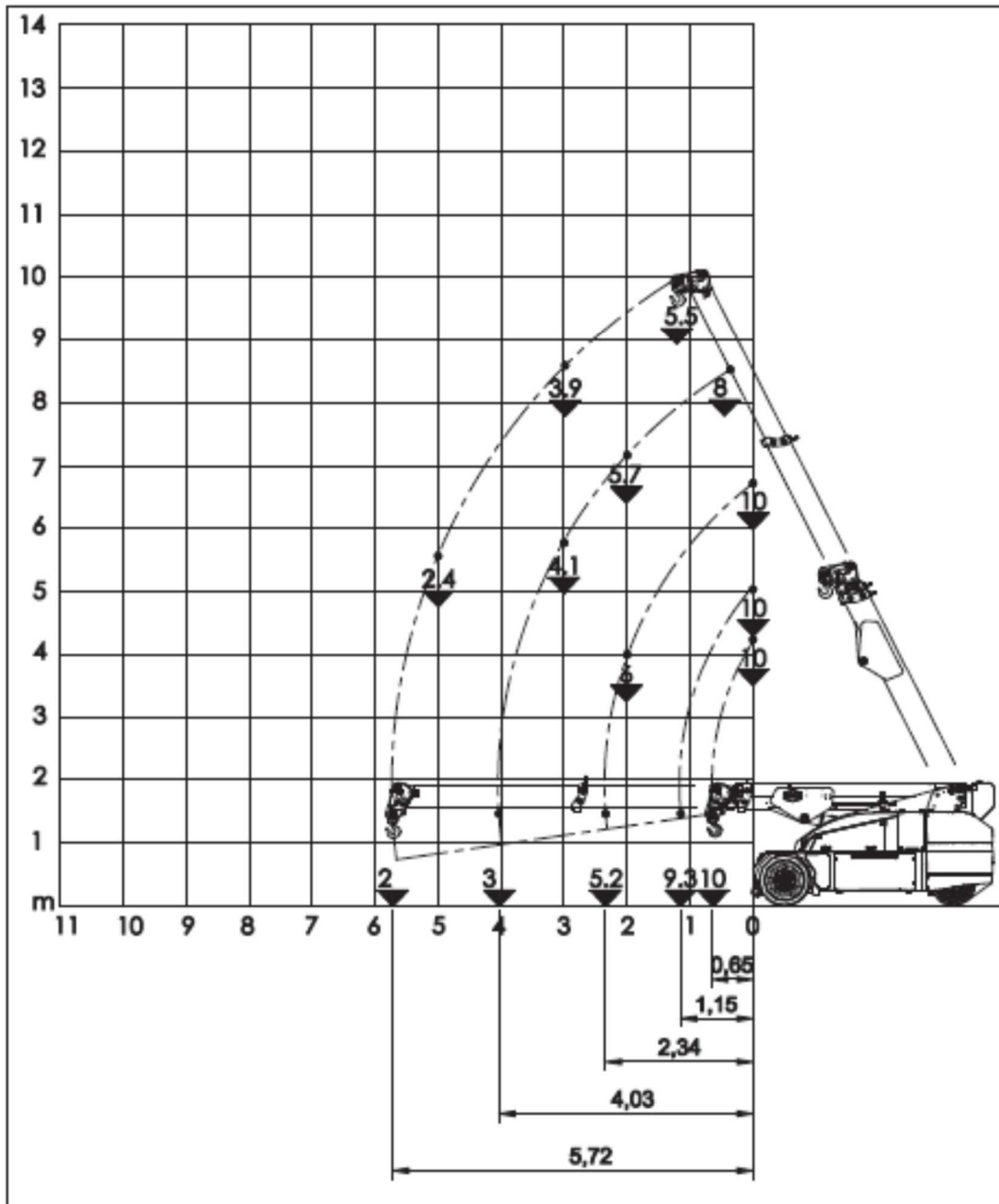


Fig. XII. $T0^\circ/\text{Gancio}/Z1+Z2+Z3 - \text{su gomma}$

Voll-Ballast ohne Abstützung (Hakenkopf abgewinkelt)

MobilKranLogistik GmbH
Justus-von-Liebig-Str. 4
64584 Biebesheim a. R.
Geschäftsführer:
Dipl.-Ing. Andreas Gleich

Telefon +49 6258 80361-11
Fax +49 6258 80361-20
post@mobilkranlogistik.de
www.mobilkranlogistik.de

Unsere Dienstleistungen werden ausschließlich auf Grundlage der AGB-BSK Kran- und Transport neueste Fassung sowie den BSK-Montagebedingungen neueste Fassung durchgeführt. Soweit zwingende Rechtsvorschriften dem entgegenstehen, gilt deutsches Recht als vereinbart. Beanstandungen und Reklamationen müssen innerhalb von 7 Tagen schriftlich geltend gemacht werden.

Traglastwerte Elektromobilkran MC 100 S

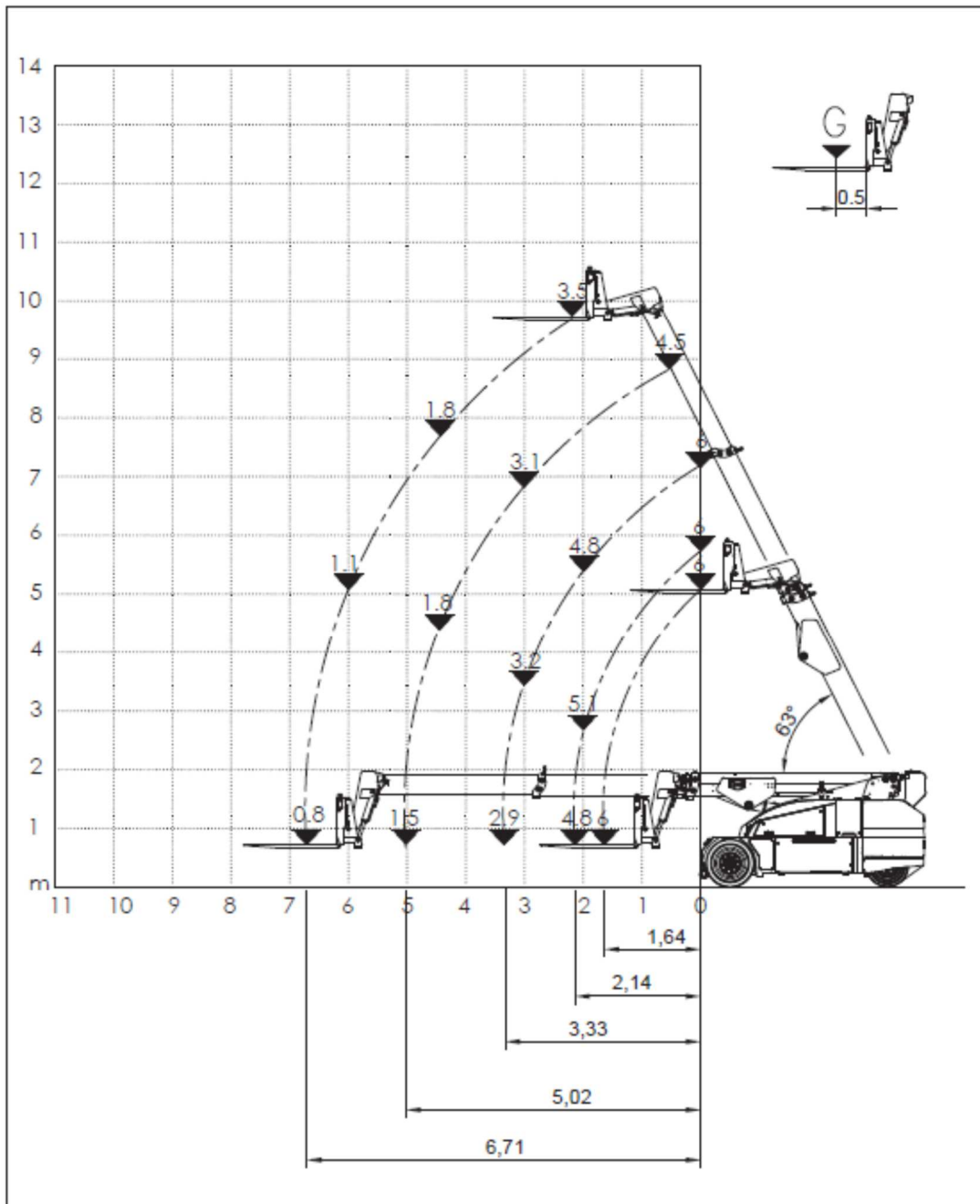


Fig. CVIII. Forche/Z1+Z2+Z3 - su gomma

Voll-Ballast ohne Abstützung (Gabeln)

MobilKranLogistik GmbH
Justus-von-Liebig-Str. 4
64584 Biebesheim a. R.
Geschäftsführer:
Dipl.-Ing. Andreas Gleich

Telefon +49 6258 80361-11
Fax +49 6258 80361-20
post@mobilkranlogistik.de
www.mobilkranlogistik.de

Unsere Dienstleistungen werden ausschließlich auf Grundlage der AGB-BSK Kran- und Transport neueste Fassung sowie den BSK-Montagebedingungen neueste Fassung durchgeführt. Soweit zwingende Rechtsvorschriften dem entgegenstehen, gilt deutsches Recht als vereinbart. Beanstandungen und Reklamationen müssen innerhalb von 7 Tagen schriftlich geltend gemacht werden.