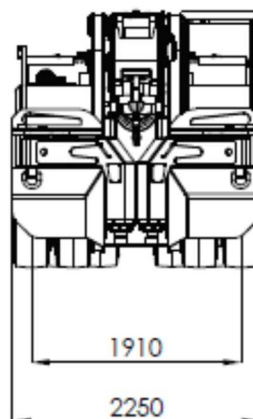
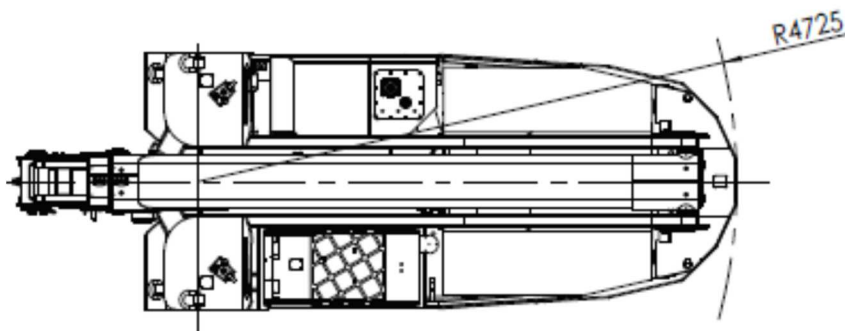
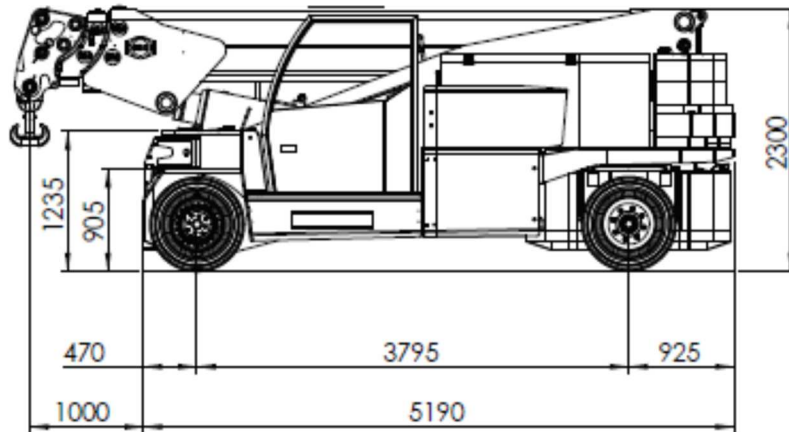


## Abmessungen Elektromobilkran MC 350



Gewicht Kran 29,2 t

MobilKranLogistik GmbH  
Justus-von-Liebig-Str. 4  
64584 Biebesheim a. R.  
Geschäftsführer:  
Dipl.-Ing. Andreas Gleich

Telefon +49 6258 80361-11  
Fax +49 6258 80361-20  
post@mobilkranlogistik.de  
www.mobilkranlogistik.de

Unsere Dienstleistungen werden ausschließlich auf Grundlage der AGB-BSK Kran- und Transport neueste Fassung sowie den BSK-Montagebedingungen neueste Fassung durchgeführt. Soweit zwingende Rechtsvorschriften dem entgegenstehen, gilt deutsches Recht als vereinbart. Beanstandungen und Reklamationen müssen innerhalb von 7 Tagen schriftlich geltend gemacht werden.

## Traglastwerte Elektromobilkran MC 350

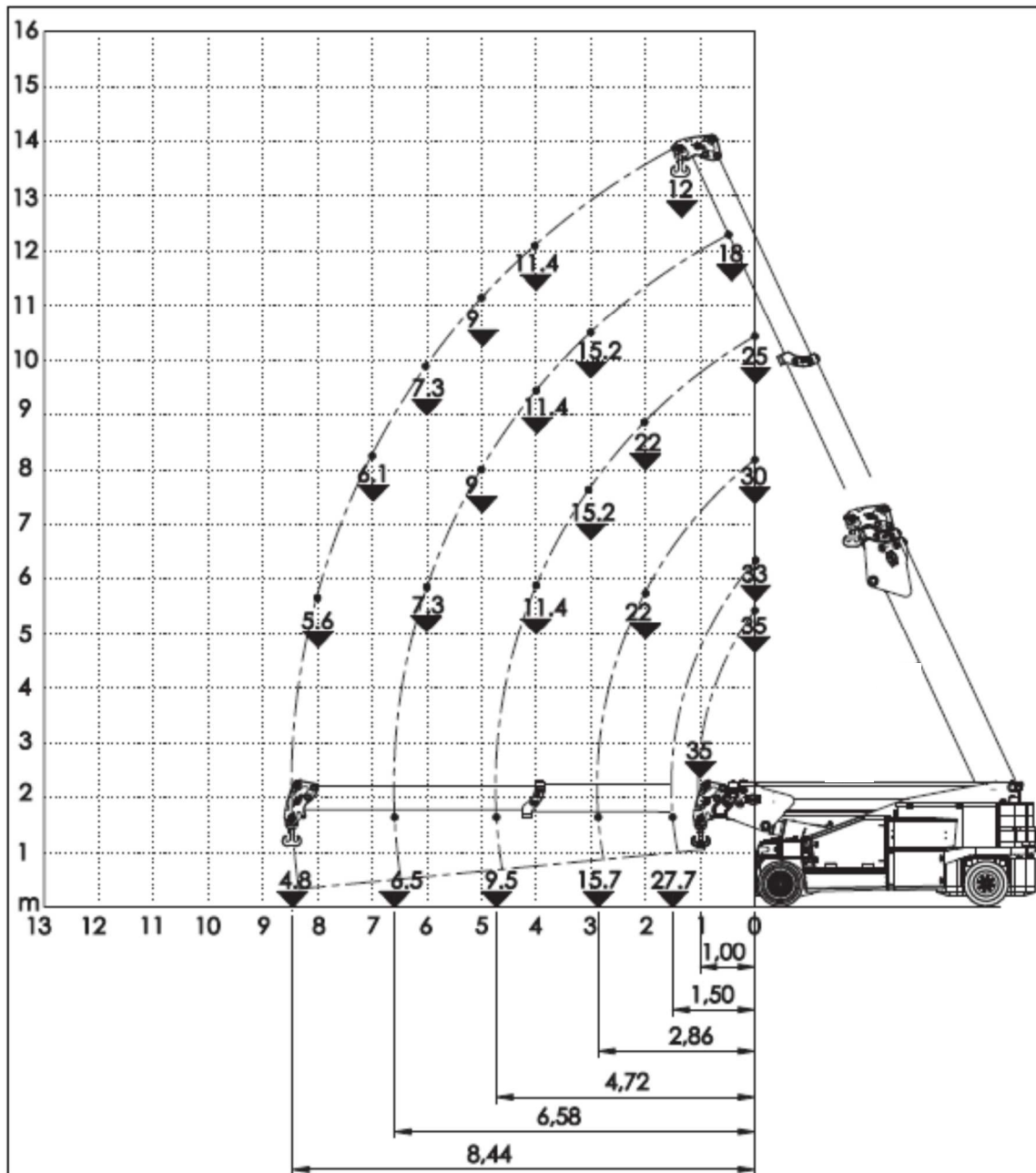


Abb. XII. Haken, Kopf 0°, Abst. Geschlossen, Z1+Z2+Z3+Z4

### Voll-Ballast ohne Abstützung (Hakenkopf abgewinkelt)

MobilKranLogistik GmbH  
Justus-von-Liebig-Str. 4  
64584 Biebesheim a. R.  
Geschäftsführer:  
Dipl.-Ing. Andreas Gleich

Telefon +49 6258 80361-11  
Fax +49 6258 80361-20  
post@mobilkranlogistik.de  
www.mobilkranlogistik.de

Unsere Dienstleistungen werden ausschließlich auf Grundlage der AGB-BSK Kran- und Transport neueste Fassung sowie den BSK-Montagebedingungen neueste Fassung durchgeführt. Soweit zwingende Rechtsvorschriften dem entgegenstehen, gilt deutsches Recht als vereinbart. Beanstandungen und Reklamationen müssen innerhalb von 7 Tagen schriftlich geltend gemacht werden.

## Traglastwerte Elektromobilkran MC 350

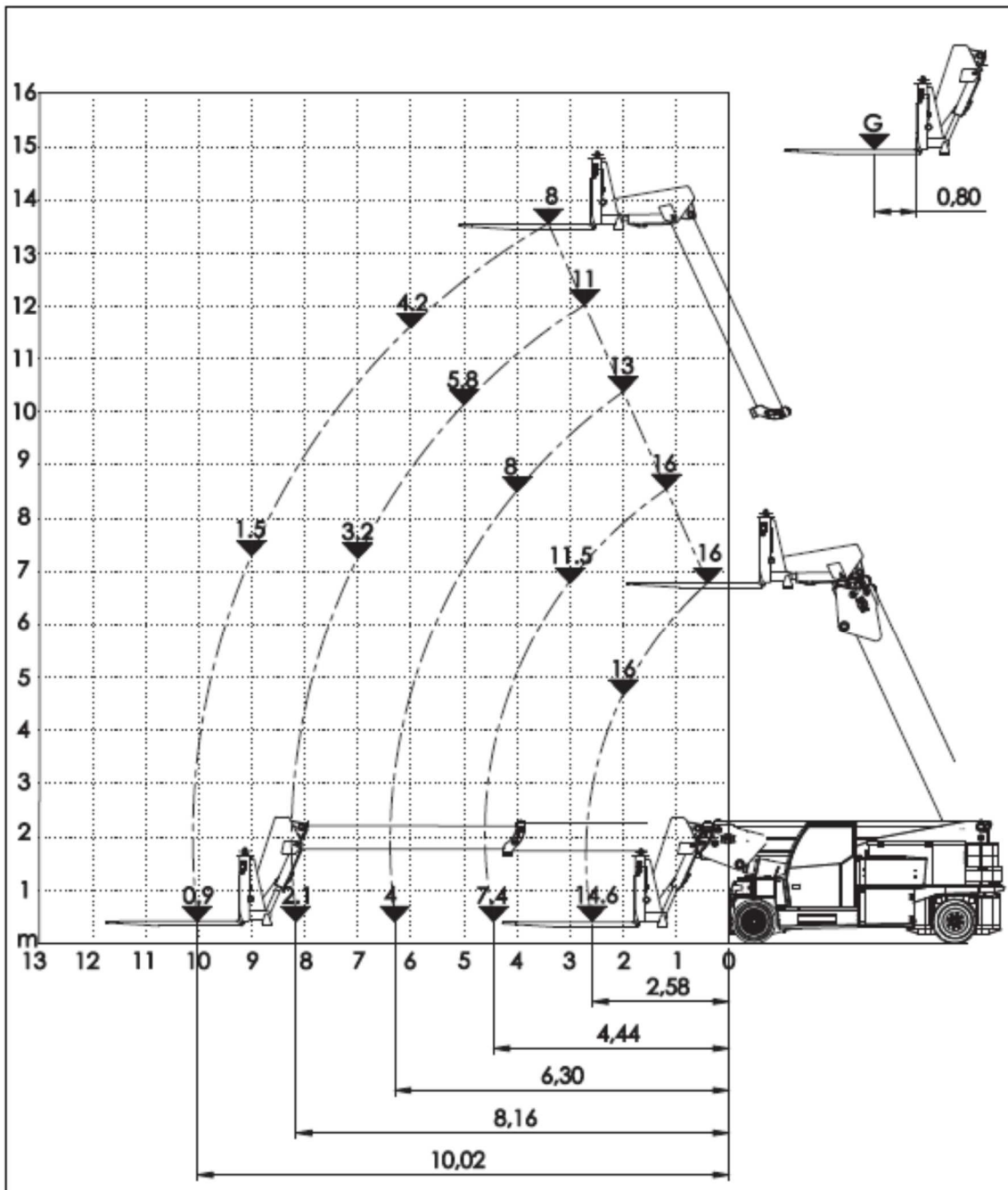


Abb. CXI. Gabeln 16t, Abst. Geschlossen, Z1+Z2+Z3+Z4

### Voll-Ballast ohne Abstützung (Gabeln)

MobilKranLogistik GmbH  
Justus-von-Liebig-Str. 4  
64584 Biebesheim a. R.  
Geschäftsführer:  
Dipl.-Ing. Andreas Gleich

Telefon +49 6258 80361-11  
Fax +49 6258 80361-20  
post@mobilkranlogistik.de  
www.mobilkranlogistik.de

Unsere Dienstleistungen werden ausschließlich auf Grundlage der AGB-BSK Kran- und Transport neueste Fassung sowie den BSK-Montagebedingungen neueste Fassung durchgeführt. Soweit zwingende Rechtsvorschriften dem entgegenstehen, gilt deutsches Recht als vereinbart. Beanstandungen und Reklamationen müssen innerhalb von 7 Tagen schriftlich geltend gemacht werden.

## Traglastwerte Elektromobilkran MC 350

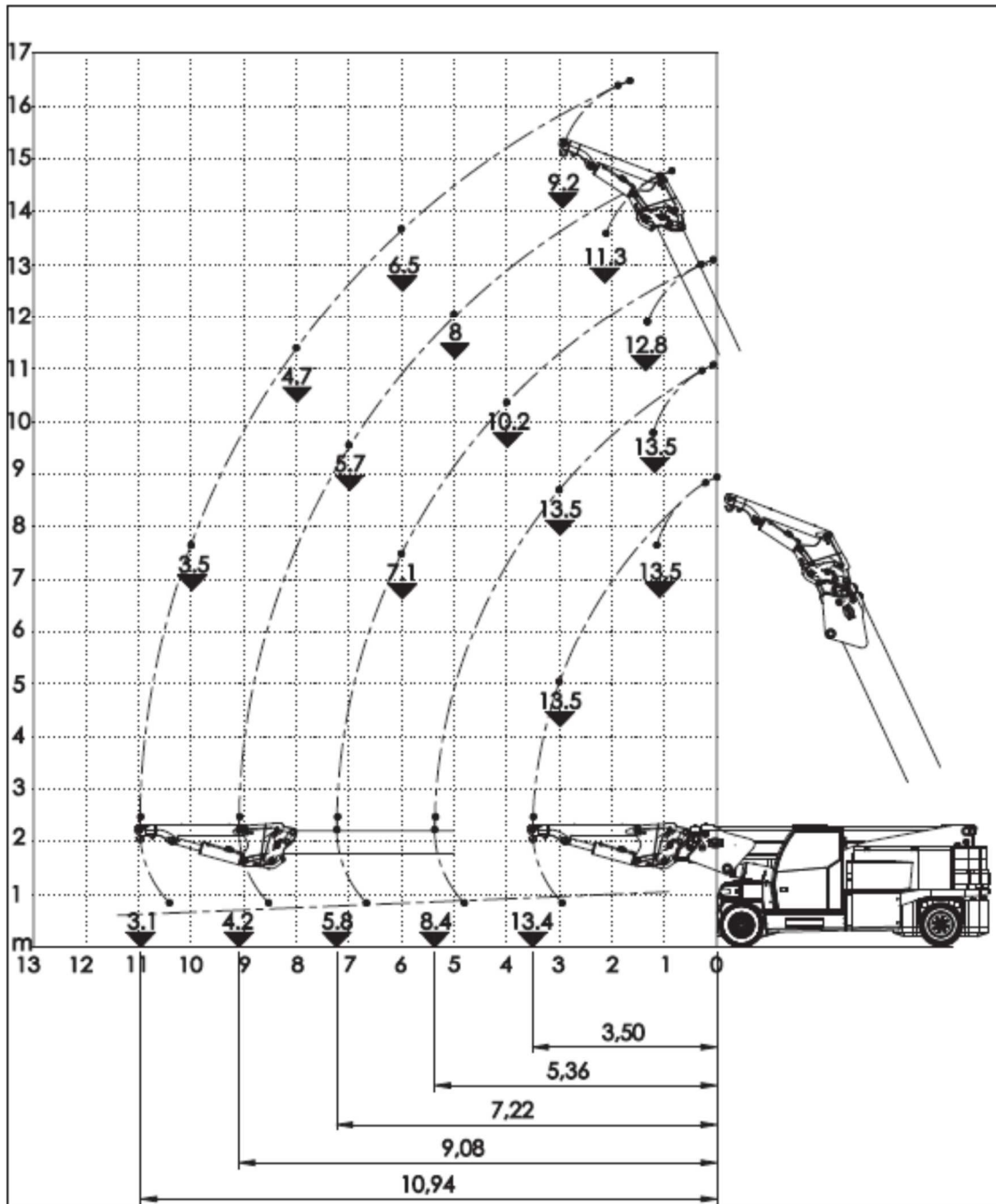


Abb. XC. Haken - Hydr. Jib, Abst. Geschlossen, Z1+Z2+Z3+Z4

### Voll-Ballast ohne Abstützung (Hydraulischer Jib)

MobilKranLogistik GmbH  
 Justus-von-Liebig-Str. 4  
 64584 Biebesheim a. R.  
 Geschäftsführer:  
 Dipl.-Ing. Andreas Gleich

Telefon +49 6258 80361-11  
 Fax +49 6258 80361-20  
 post@mobilkranlogistik.de  
 www.mobilkranlogistik.de

Unsere Dienstleistungen werden ausschließlich auf Grundlage der AGB-BSK Kran- und Transport neueste Fassung sowie den BSK-Montagebedingungen neueste Fassung durchgeführt. Soweit zwingende Rechtsvorschriften dem entgegenstehen, gilt deutsches Recht als vereinbart. Beanstandungen und Reklamationen müssen innerhalb von 7 Tagen schriftlich geltend gemacht werden.