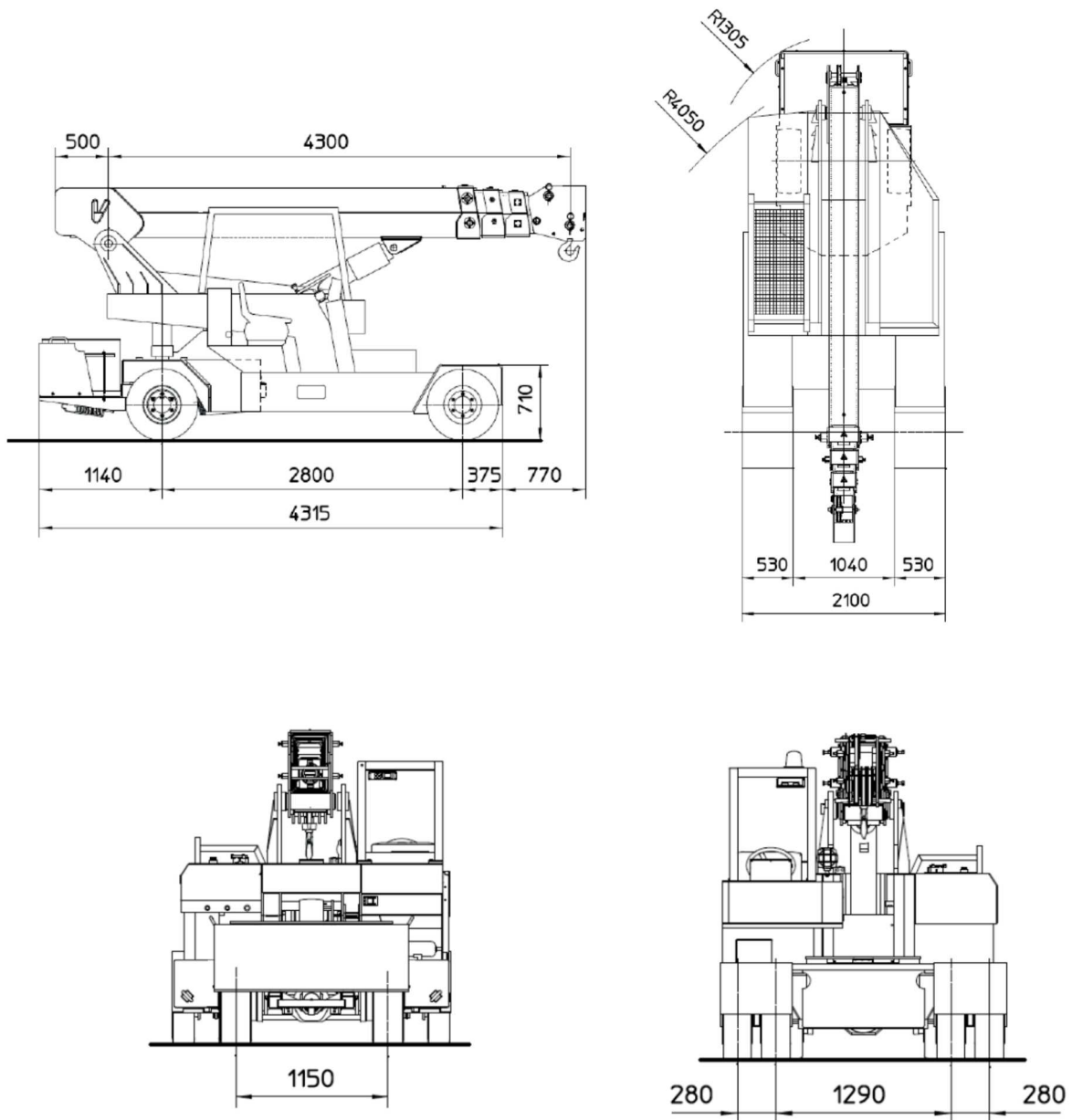


Abmessungen Elektromobilkran V 110



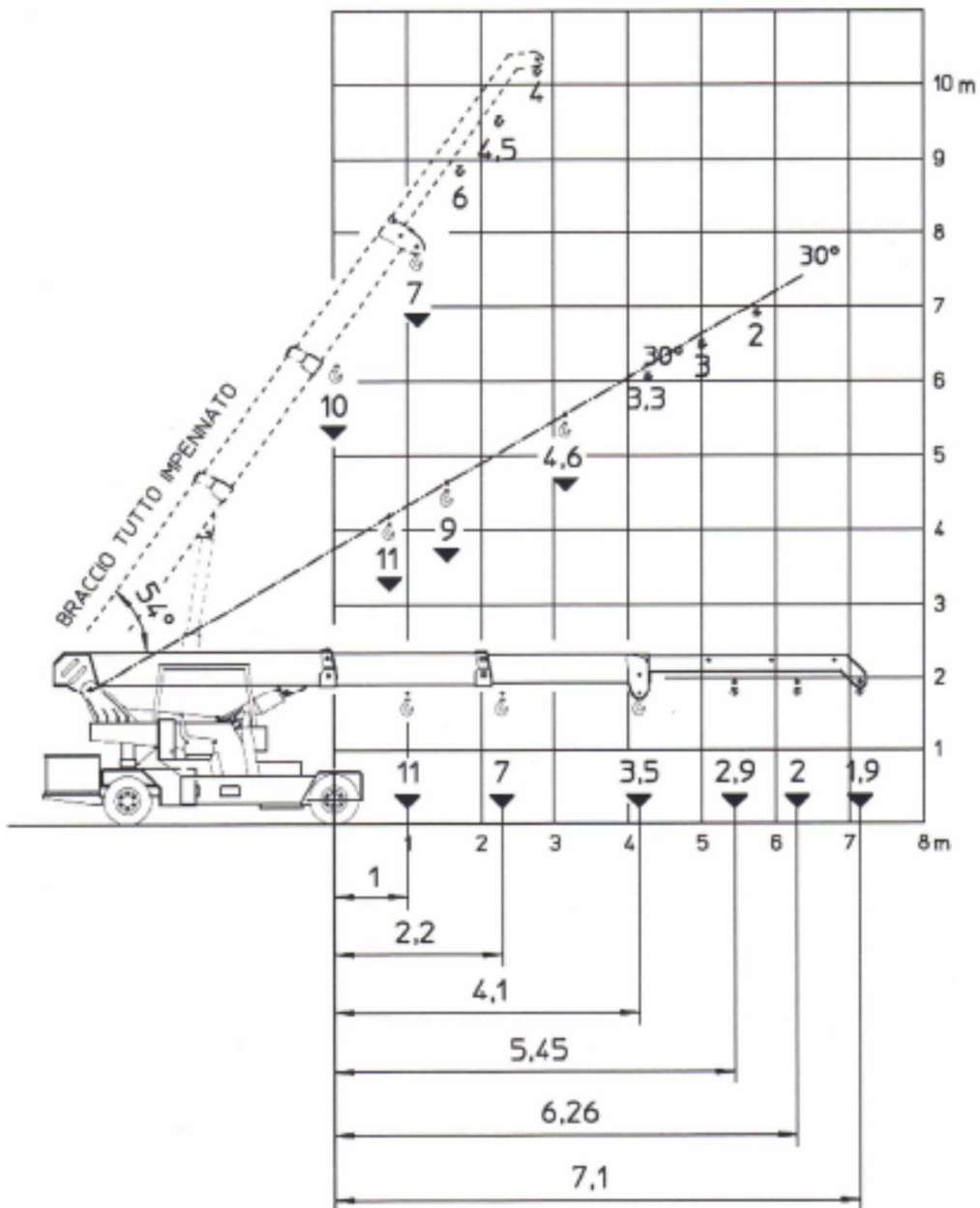
Gewicht Kran 13 t

MobilKranLogistik GmbH
 Justus-von-Liebig-Str. 4
 64584 Biebesheim a. R.
 Geschäftsführer:
 Dipl.-Ing. Andreas Gleich

Telefon +49 6258 80361-11
 Fax +49 6258 80361-20
 post@mobilkranlogistik.de
 www.mobilkranlogistik.de

Unsere Dienstleistungen werden ausschließlich auf Grundlage der AGB-BSK Kran- und Transport neueste Fassung sowie den BSK-Montagebedingungen neueste Fassung durchgeführt. Soweit zwingende Rechtsvorschriften dem entgegenstehen, gilt deutsches Recht als vereinbart. Beanstandungen und Reklamationen müssen innerhalb von 7 Tagen schriftlich geltend gemacht werden.

Traglastwerte Elektromobilkran



MobilKranLogistik GmbH
 Justus-von-Liebig-Str. 4
 64584 Biebesheim a. R.
 Geschäftsführer:
 Dipl.-Ing. Andreas Gleich

Telefon +49 6258 80361-11
 Fax +49 6258 80361-20
 post@mobilkranlogistik.de
 www.mobilkranlogistik.de

Unsere Dienstleistungen werden ausschließlich auf Grundlage der AGB-BSK Kran- und Transport neueste Fassung sowie den BSK-Montagebedingungen neueste Fassung durchgeführt. Soweit zwingende Rechtsvorschriften dem entgegenstehen, gilt deutsches Recht als vereinbart. Beanstandungen und Reklamationen müssen innerhalb von 7 Tagen schriftlich geltend gemacht werden.